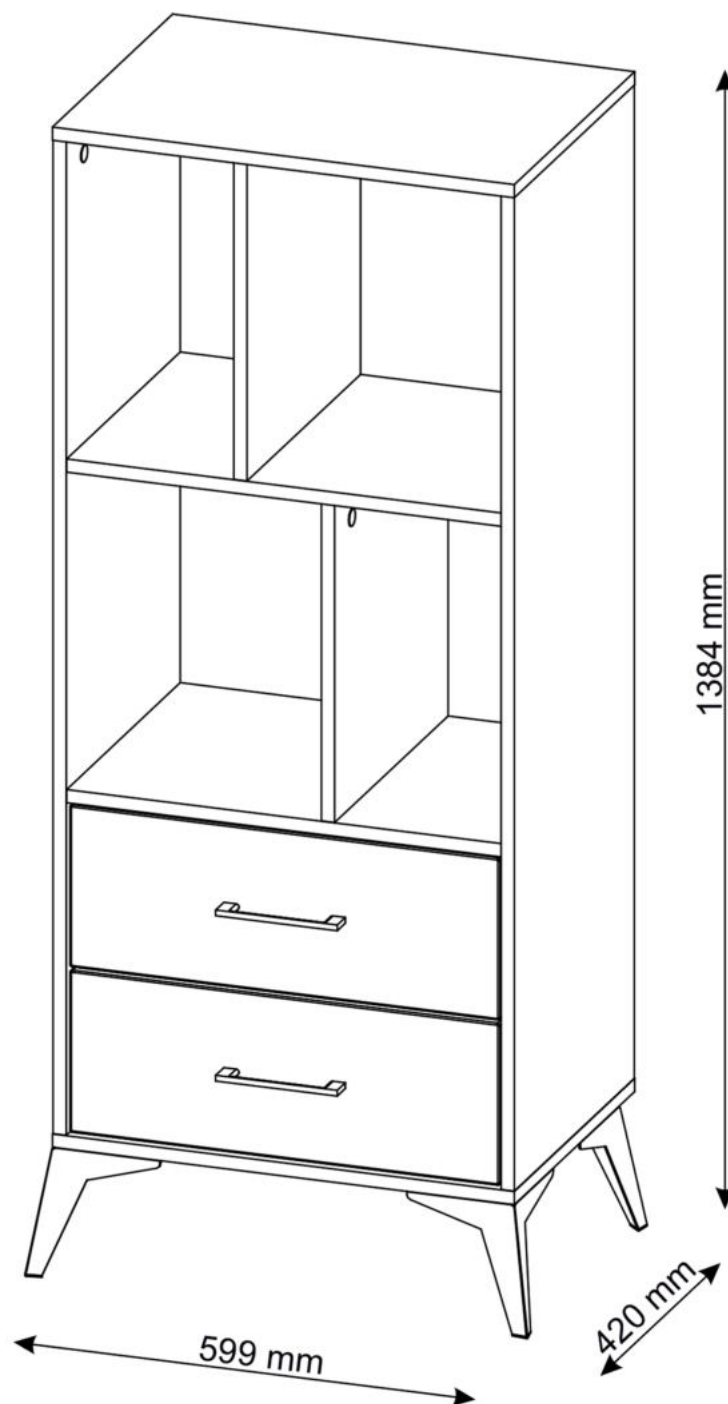
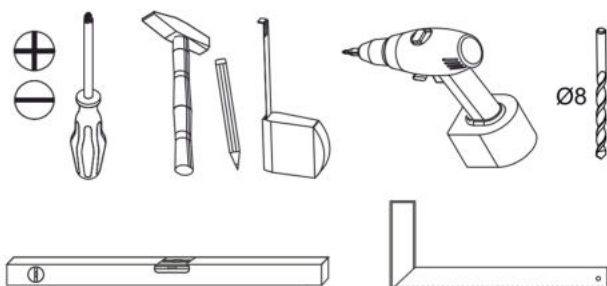
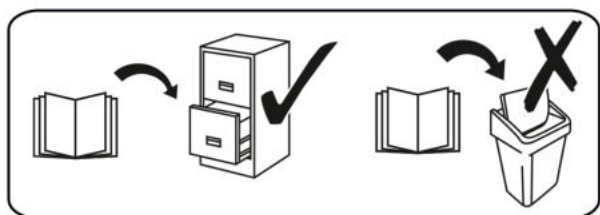
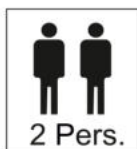


LUGO 2S LU5



CZ Povrch nábytku čistěte pouze přípravky určenými k ošetřování nábytku.

SK Povrch nábytku čistite iba prostriedkami určenými na ošetrovanie nábytku.

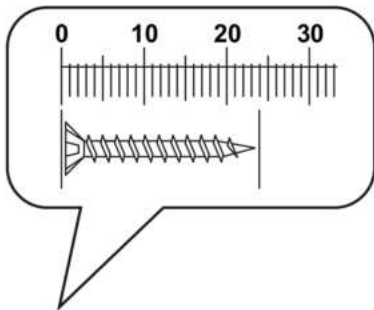
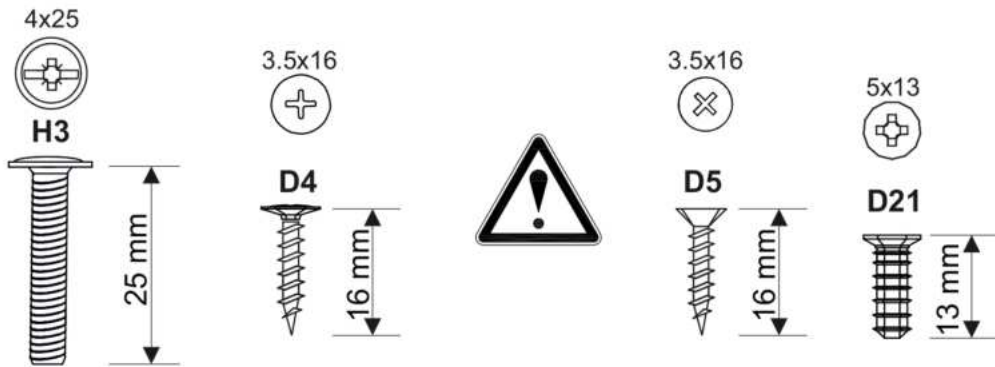
RO Suprafata ei trebuie să fie curătată numai cu substanțe destinate pentru curățarea mobilei.

HU A bűtor felületét csak bűtorápoló szerekkel szabad tisztítani.

HR Površinu namještaja treba čistiti samo sredstvima za njegu namještaja.

SI Površino pohištva čistite samo s sredstvi za nego pohištva.

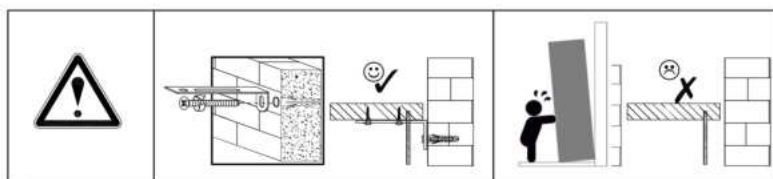
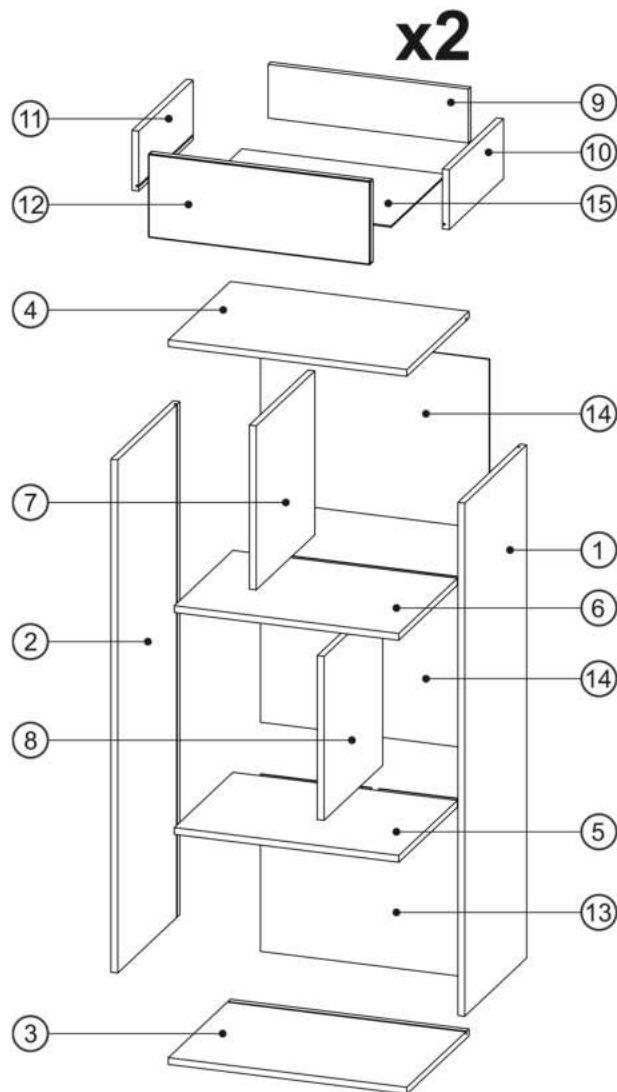
A0 Ø8x30 x28	B1 Ø7x50 x16	B4 x12	C2 x24	C4 x24	C7 16 mm x24	D4 3.5x16 x30	D5 3.5x16 x32	D21 5x13 x16	E0 8x50 x1	H3 4x25 x4
K 4mm x1	L15 x2	M1 x22	N7 L-350 x2	P0 x1	T20 x4					



1	1202	399	16 x1	2/2
2	1202	399	16 x1	2/2
3	559	400	16 x1	1/2
4	559	400	16 x1	1/2
5	526	378	16 x1	1/2

11	140	350	16 x2	1/2
12	196	520	18 x2	1/2
13	415	536	3 x1	2/2
14	398	536	3 x2	2/2
15	479	354	3 x2	2/2

6	526	378	16 x1	1/2
7	384	377	16 x1	1/2
8	384	377	16 x1	1/2
9	126	469	16 x2	1/2
10	140	350	16 x2	1/2



CZ Připevnění ke stěně

Prosím, nesbírejte nábytek, pokud jsou jeho prvky poškozené. Před montáží je nutné pečlivě prohlédnout jednotlivé prvky nábytku. V případě jejich poškození je třeba je nahlásit spolu s fotodokumentací pro posouzení reklamace a přijetí vhodných opatření.

SK Pripevnenie na stenu

Prosím, nezberajte nábytok, ak sú jeho prvky poškodené. Pred montážou je potrebné dôkladne prezrieť jednotlivé prvky nábytku. V prípade ich poškodenia je potrebné nahlásiť ich spolu s fotodokumentáciou pre posúdenie reklamácie a prijatie nábytku. V prípade ich poškodenia je potrebné nahlásiť ich spolu s fotodokumentáciou pre posúdenie reklamácie a prijatie vhodných opatrení.

RO Atașati la perete

Vă rugăm să nu colectați mobilier dacă elementele acesteia sunt deteriorate. Înainte de asamblare, este necesar să inspectați cu atenție elementele individuale ale mobilierului. În caz de deteriorare a acestora, trebuie raportat împreună cu documentația foto pentru a lua în considerare reclamația și a lua măsurile corespunzătoare.

HU A falhoz rögzítés

Kérjük, ne gyűjtse össze a bútort, ha azok elemei sérültek. Összeszerelés előtt alaposan meg kell vizsgálni a bútort egyes elemeit. Ha megsérülnek, fényképes dokumentációval együtt be kell jelenteni a panasz mérlegelésére és a megfelelő intézkedések megtételére.

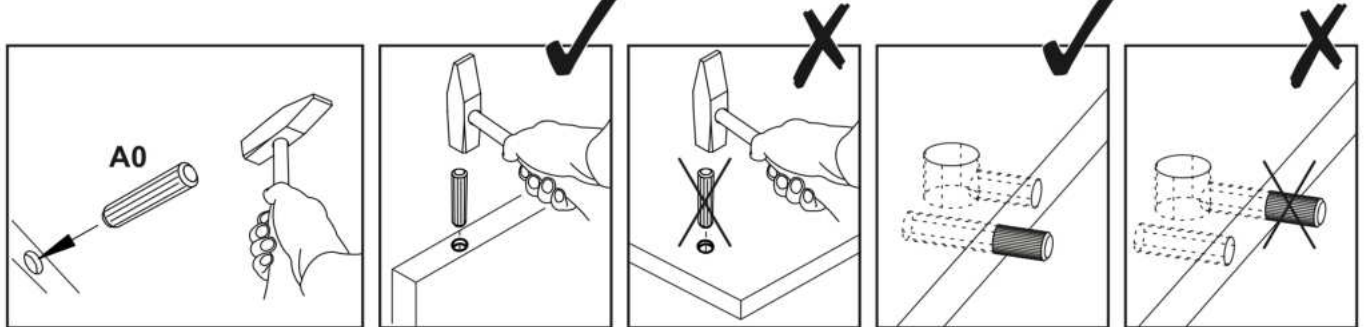
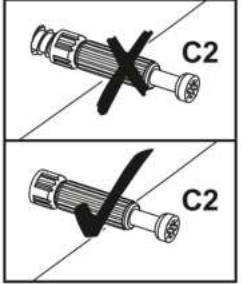
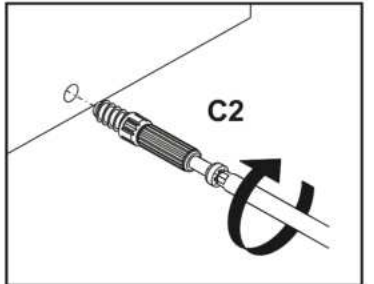
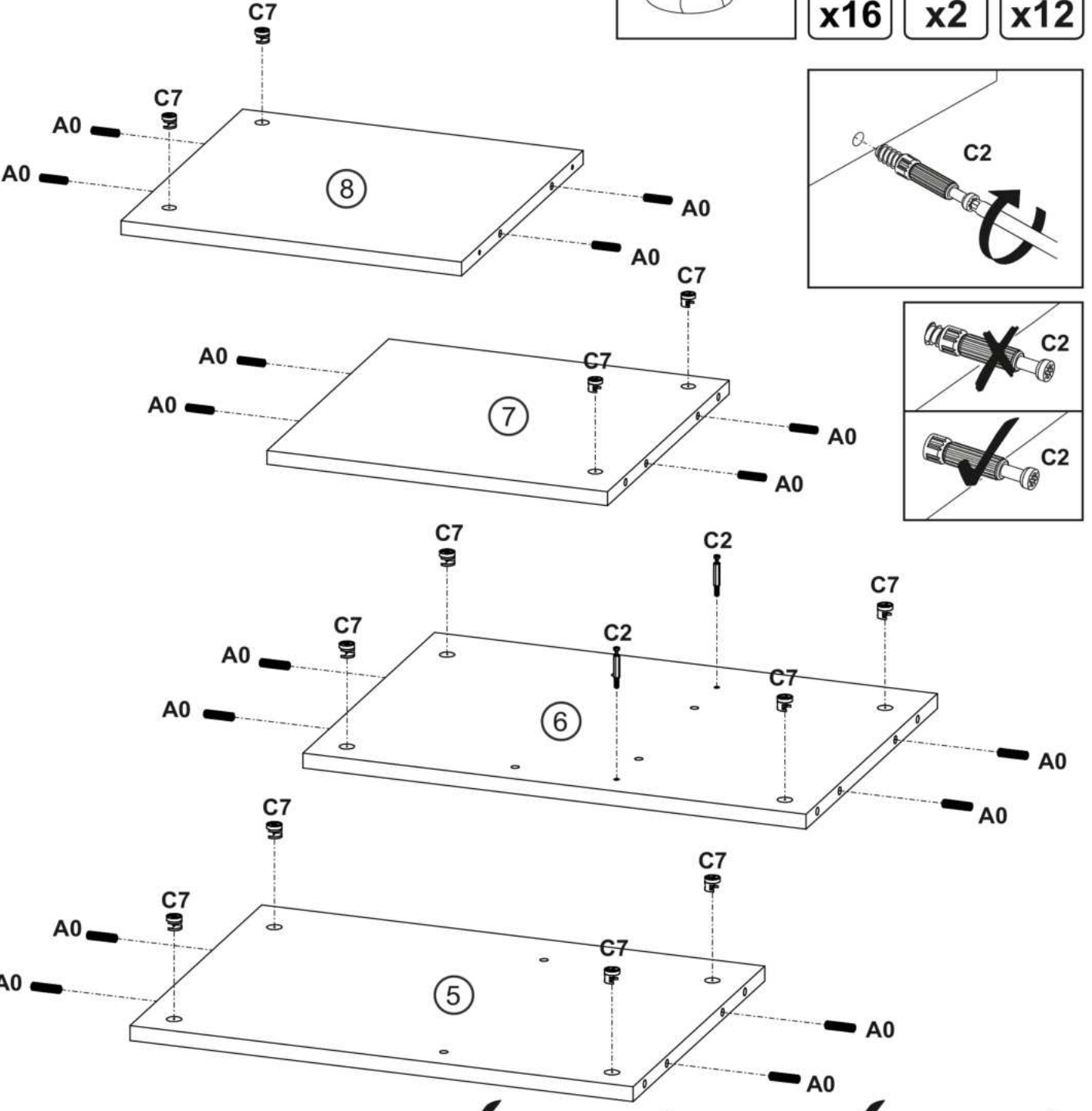
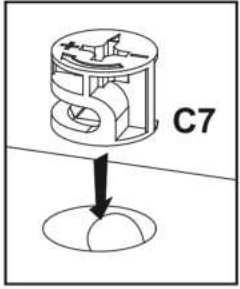
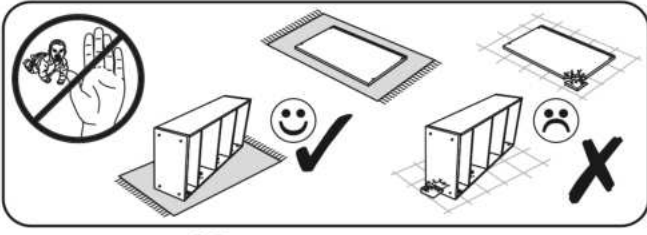
HR Montaža na zid

Molimo nemojte skupljati namještaj ako su njegovi dijelovi oštećeni. Prije montaže potrebno je pažljivo pregledati pojedine elemente namještaja. U slučaju oštećenja iste potrebno je prijaviti uz fotodokumentaciju kako bi se reklamacija razmotrila i poduzele odgovarajuće mjere.

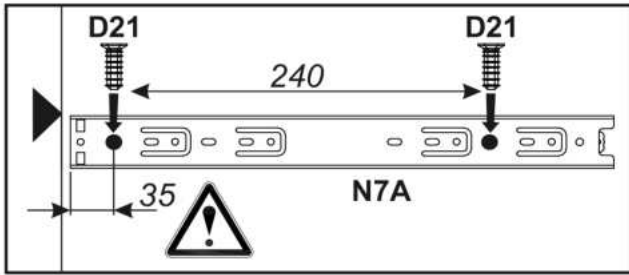
SI Pritrdite na steno

Ne zbirajte pohištva, če so njegovi elementi poškodovani. Pred montažo je potrebno natančno pregledati posamezne elemente pohištva. V primeru poškodb le-teh je potrebno prijaviti skupaj s fotodokumentacijo, da se reklamacija obravnava in ustrezno ukrepa.

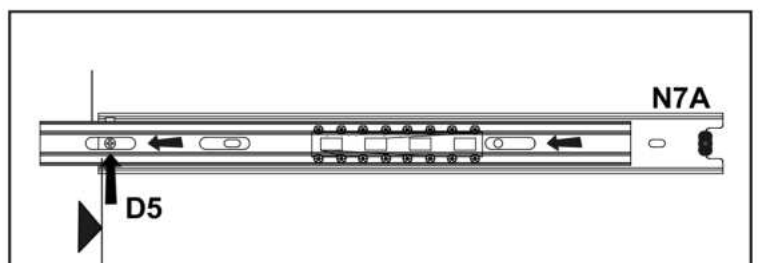
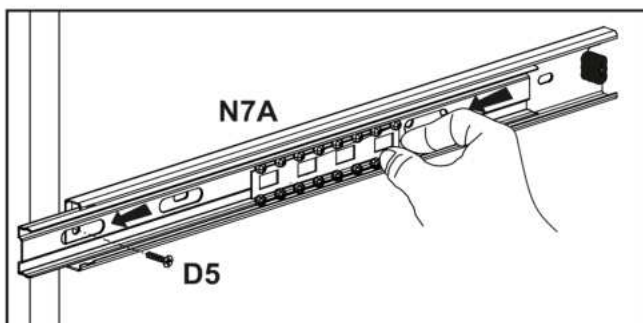
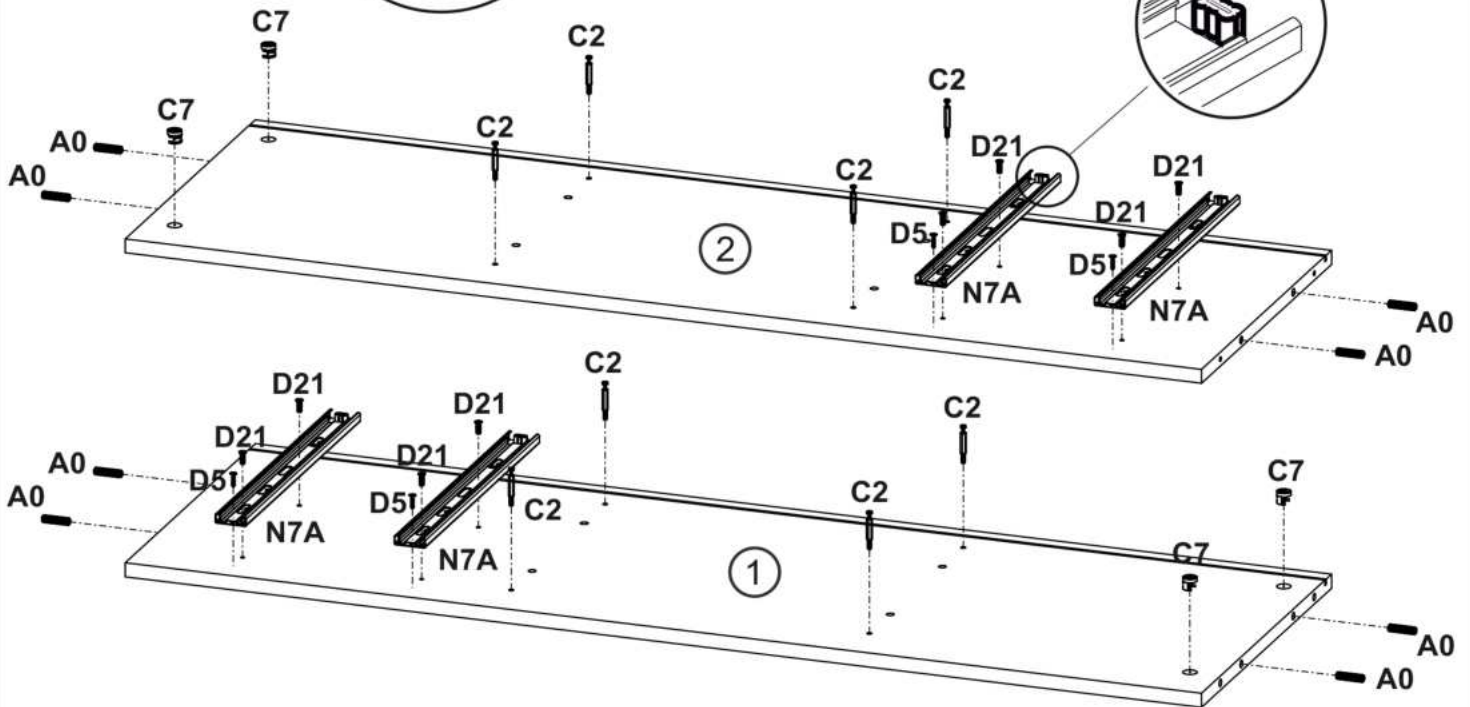
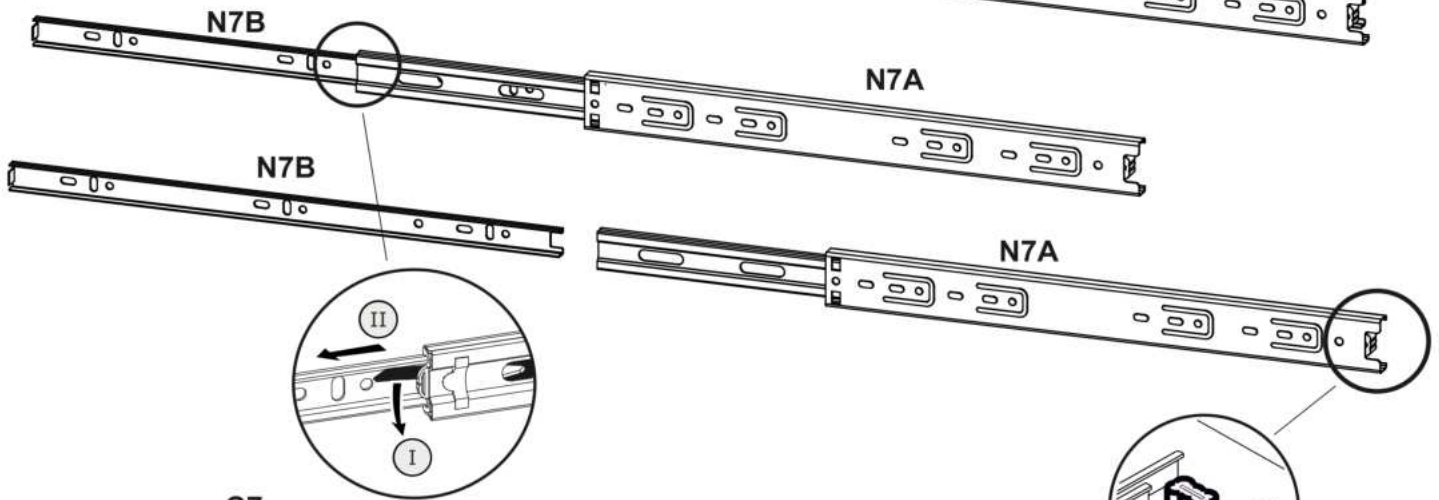
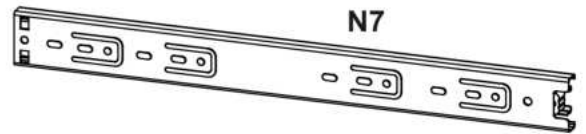
1

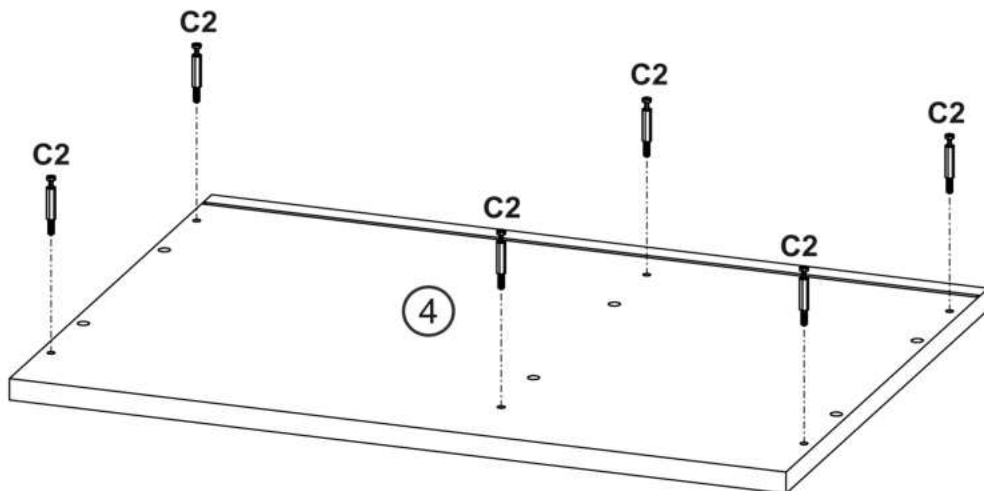
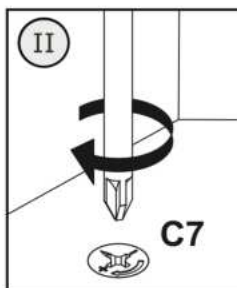
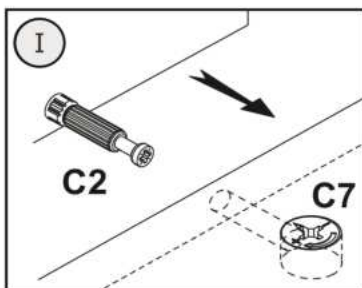


2



A0 Ø8x30 x8	C2 x8	C7 16 mm x4	D5 3.5x16 x4	D21 5x13 x8	N7 L-350 x2
-------------------------------------	----------------------------	-------------------------------------	--------------------------------------	-------------------------------------	-------------------------------------

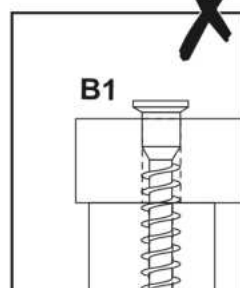
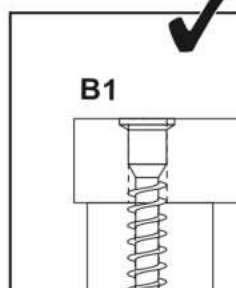
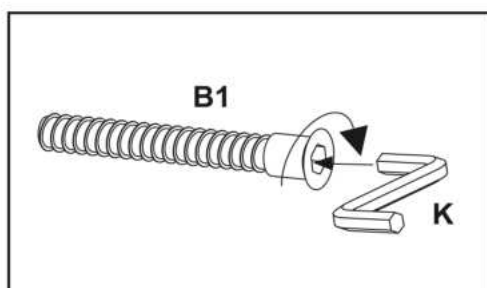
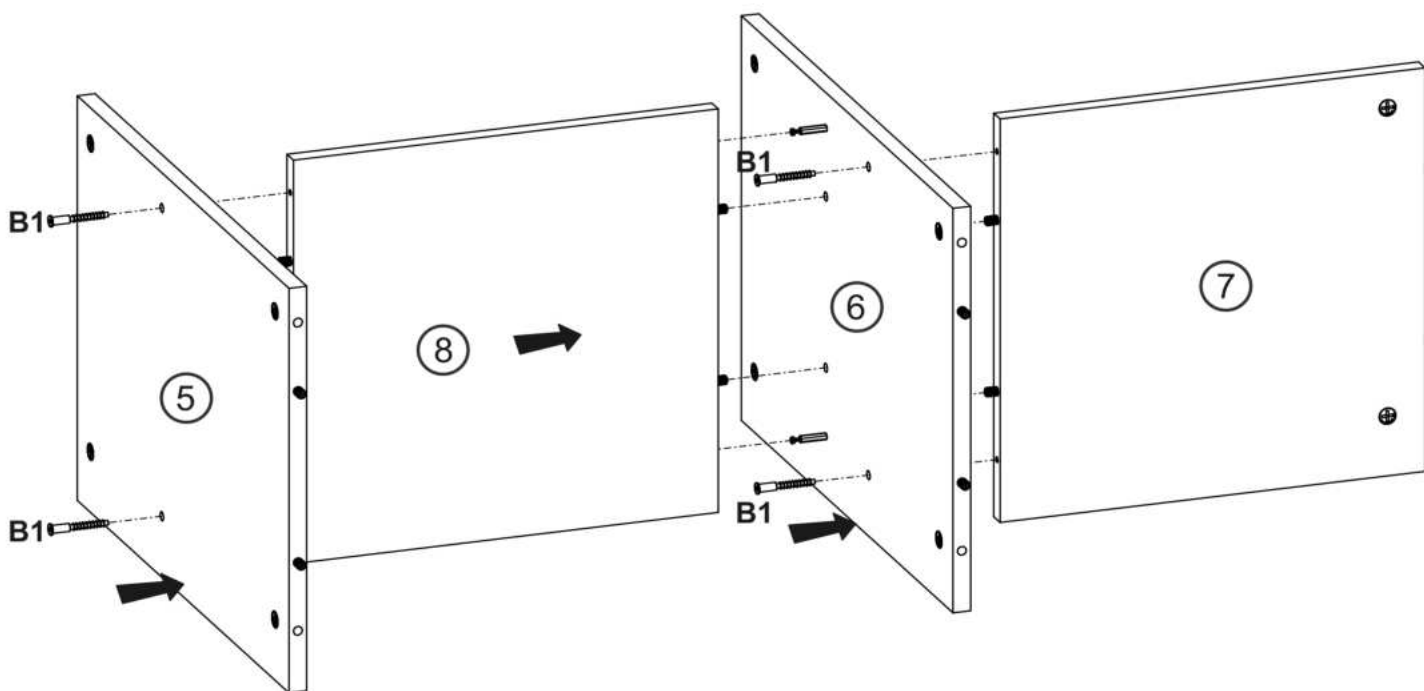


3**C2****x6****4****B1**

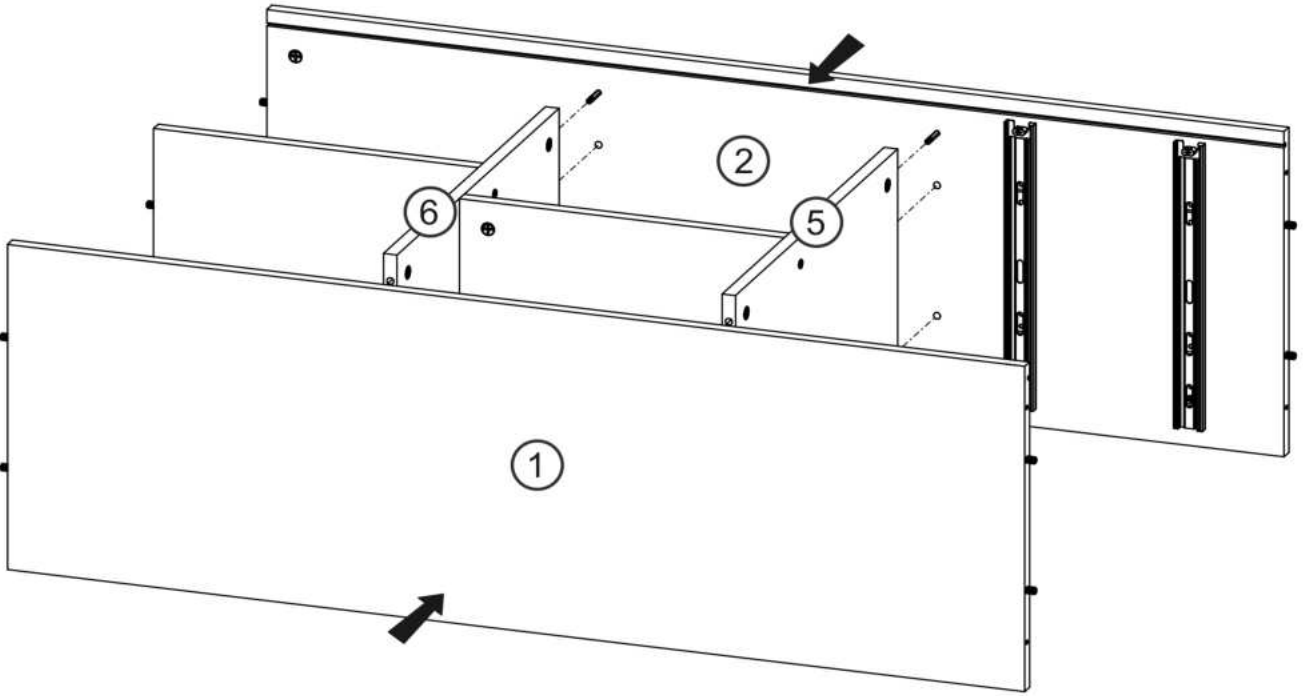
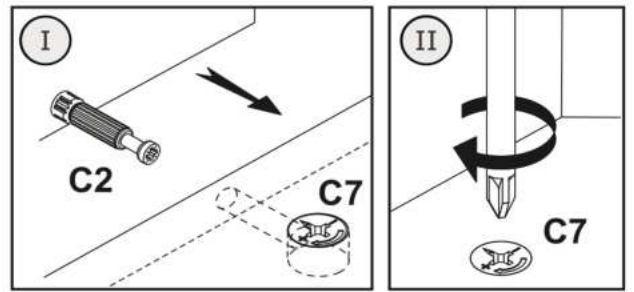
Ø7x50

x4**K**

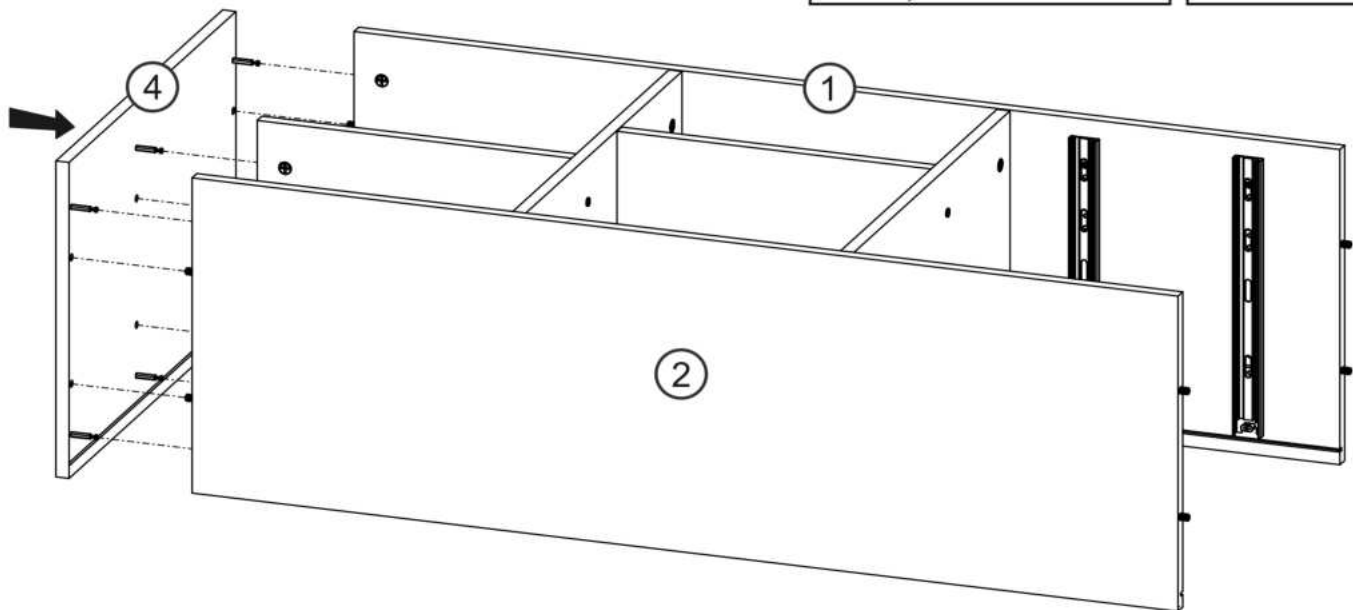
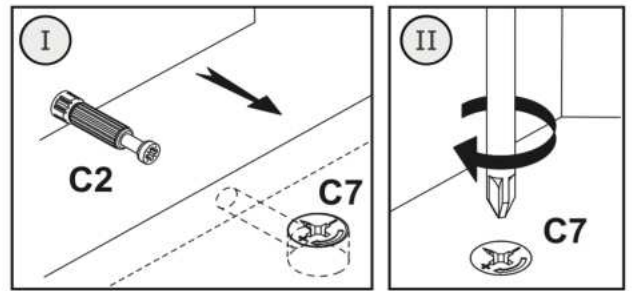
4mm

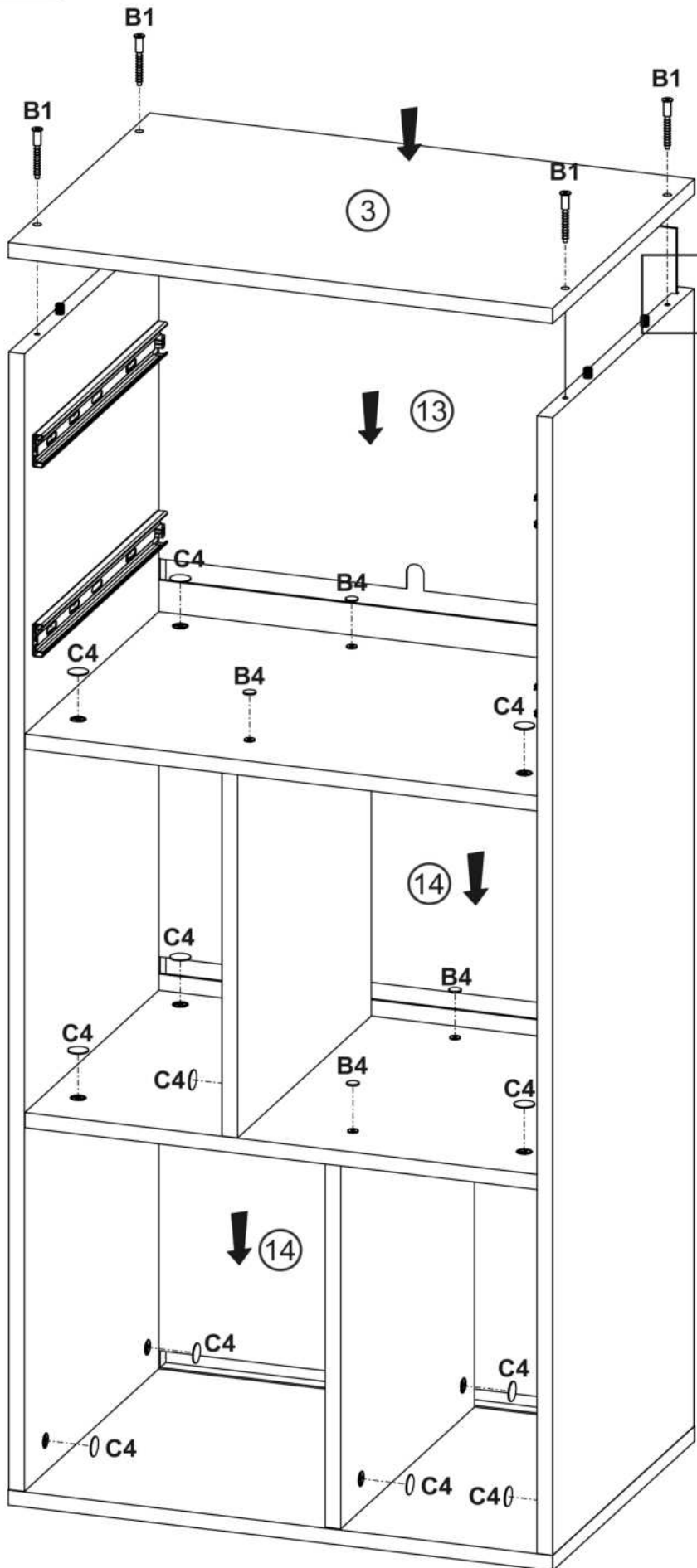
x1

5

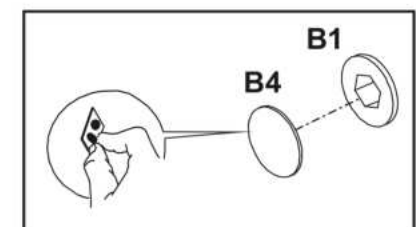
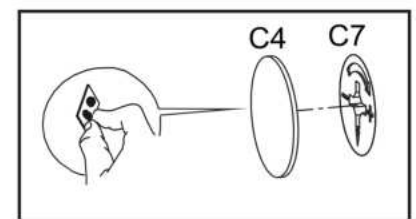
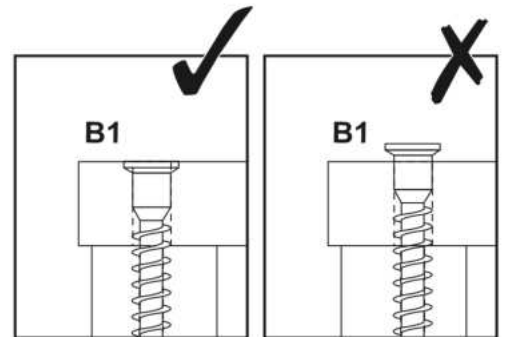
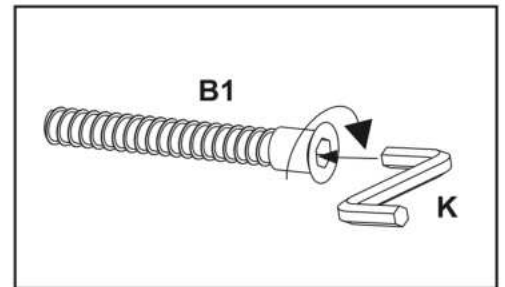
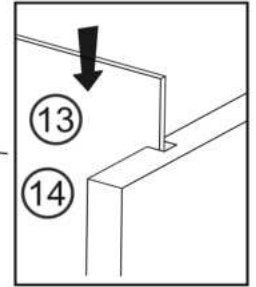


6

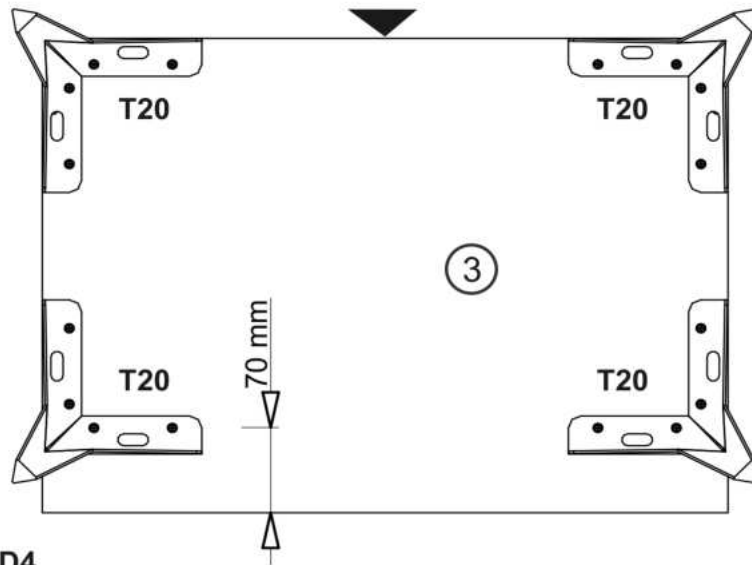






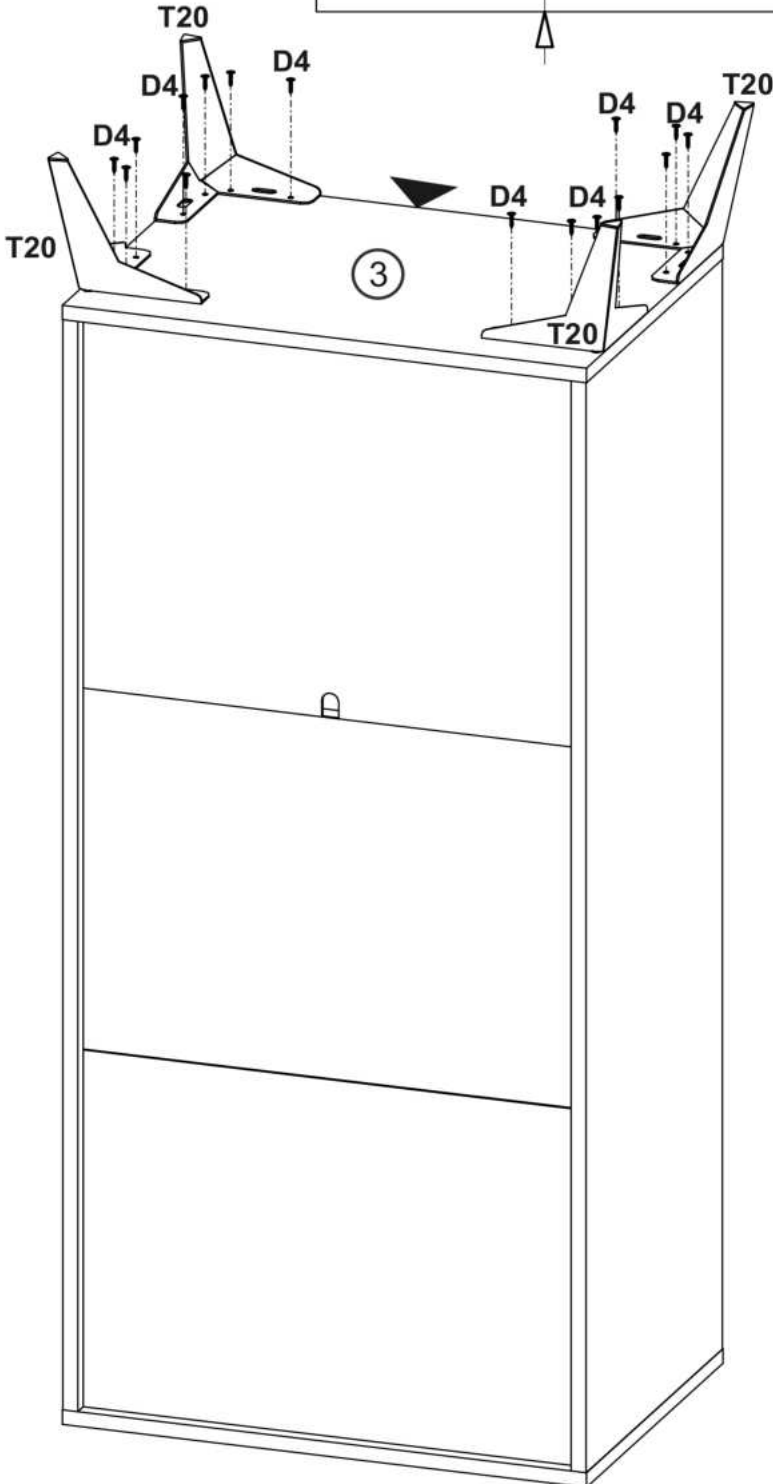
B1	B4	C4	K
Ø7x50			4mm
x4	x4	x16	x1



8



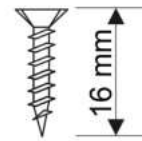
D4	T20
	
3.5x16	
x16	x4



3.5x16



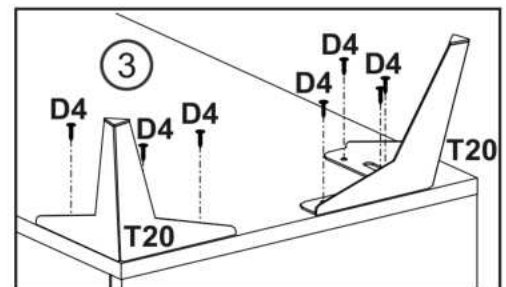
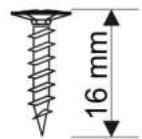
D5

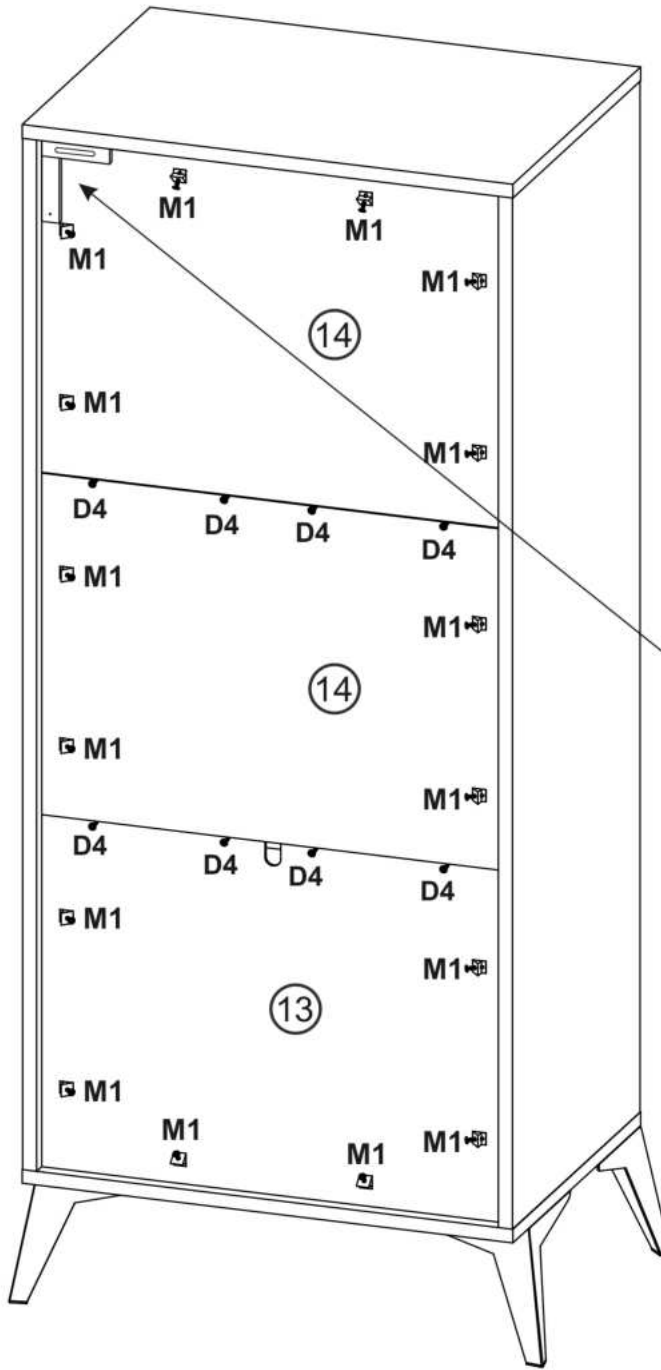





3.5x16

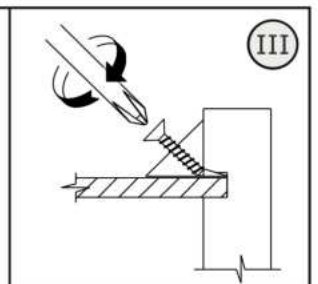
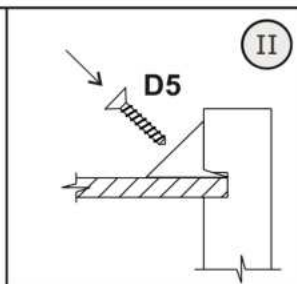
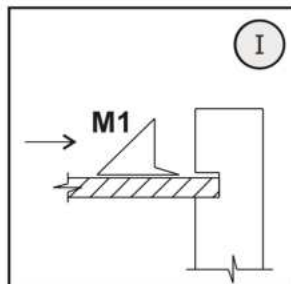
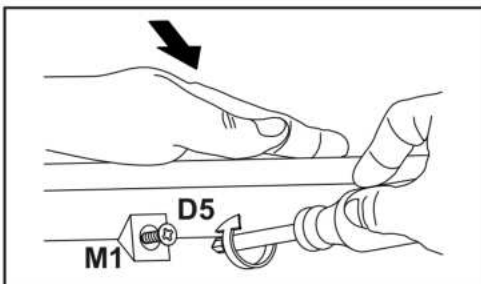
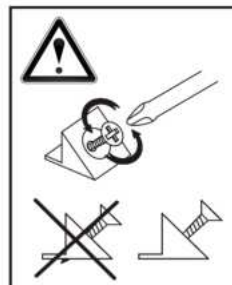
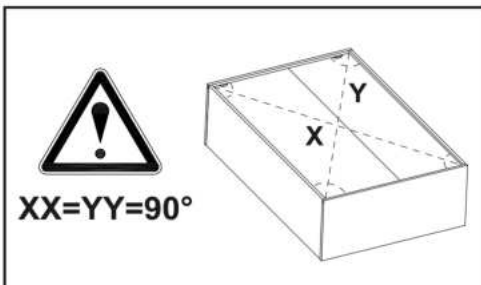
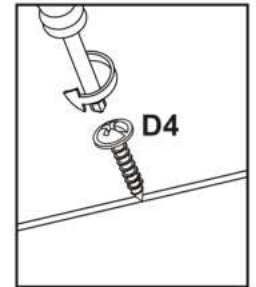
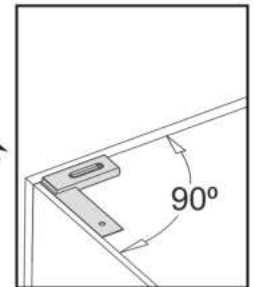
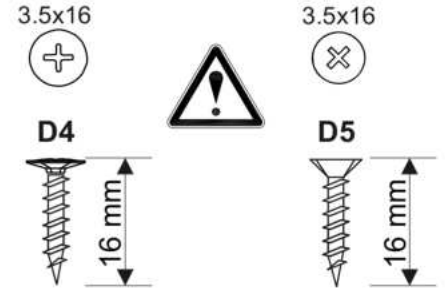


D4

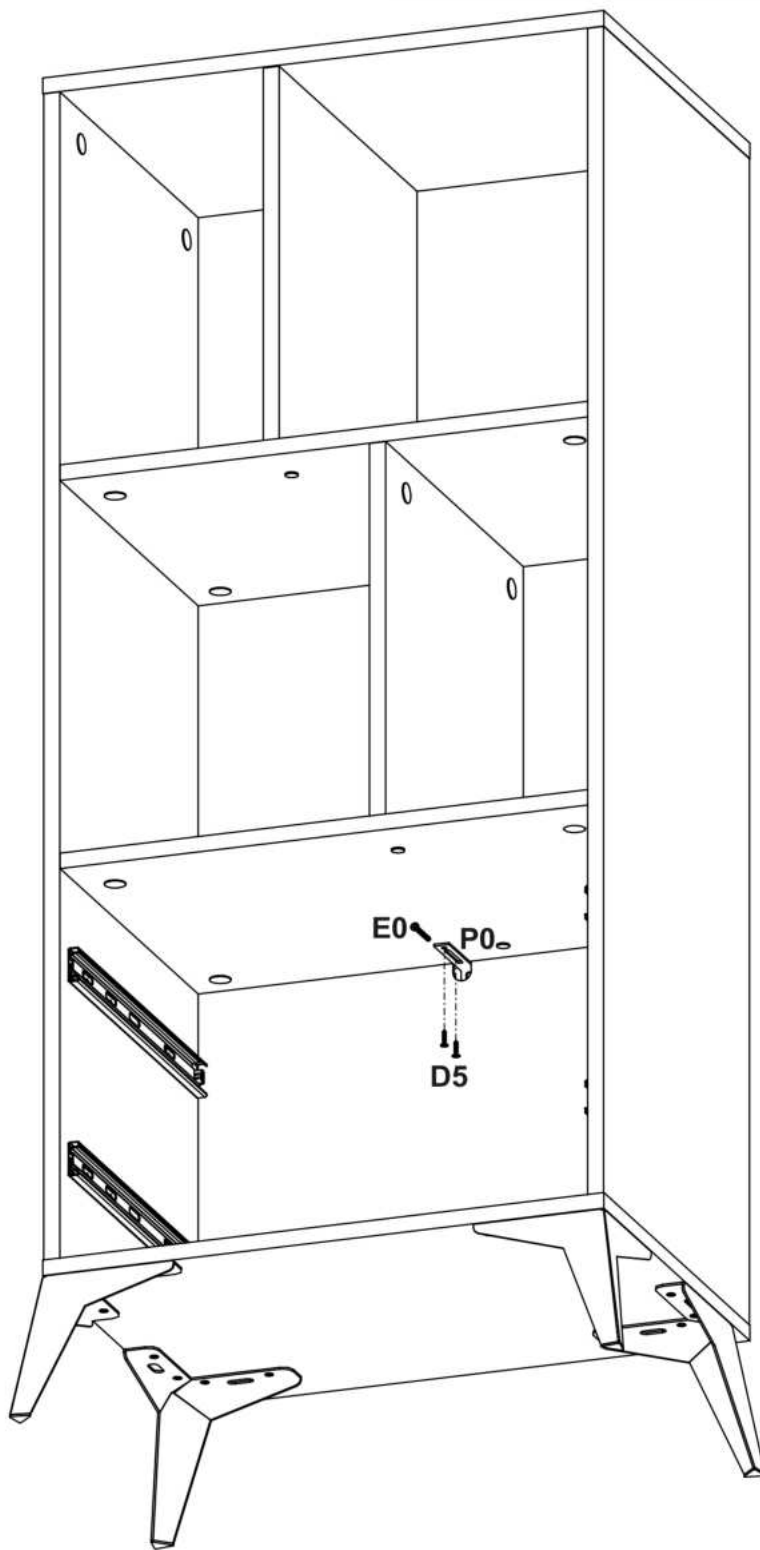







D5	M1	D4
		
3.5x16		3.5x16
x16	x16	x8

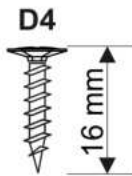


10

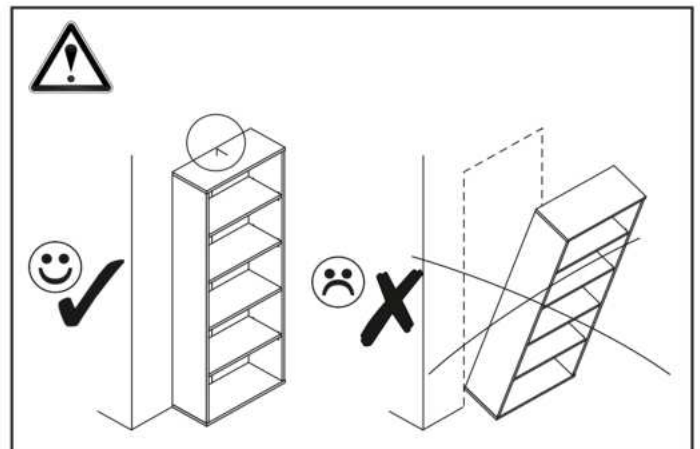
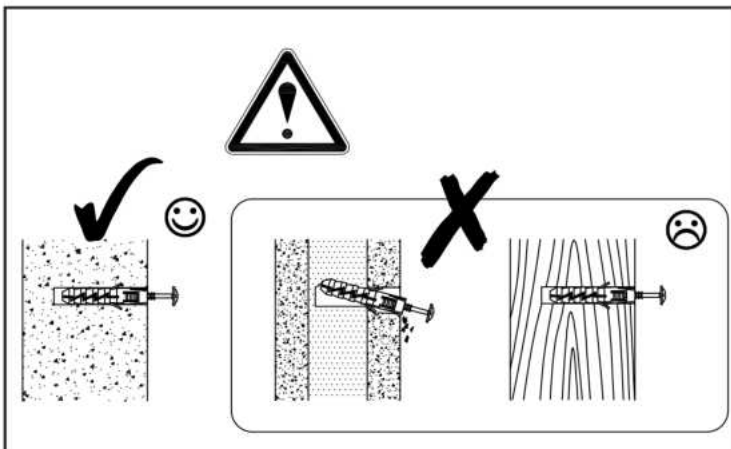
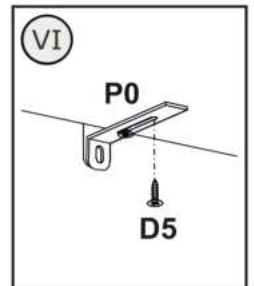
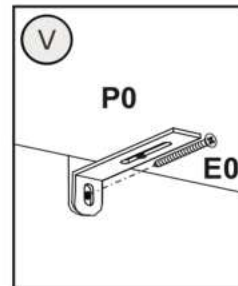
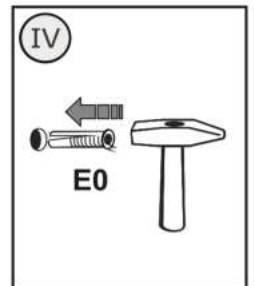
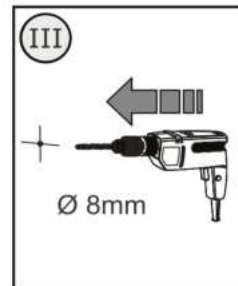
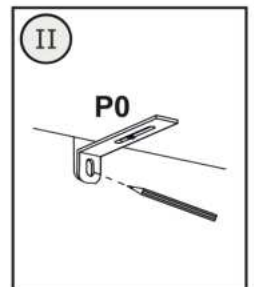
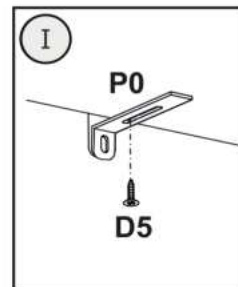
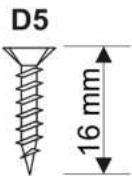


D5  3.5x16 x2	E0  8x50 x1	P0  x1
---	---	---

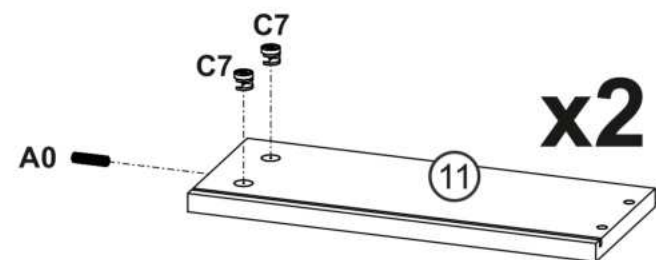
3.5x16



3.5x16

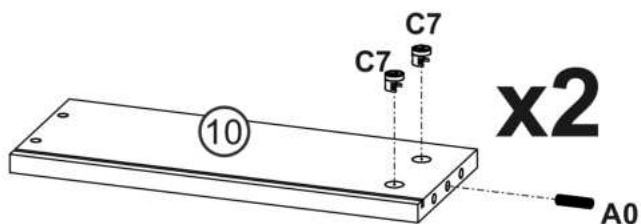


11

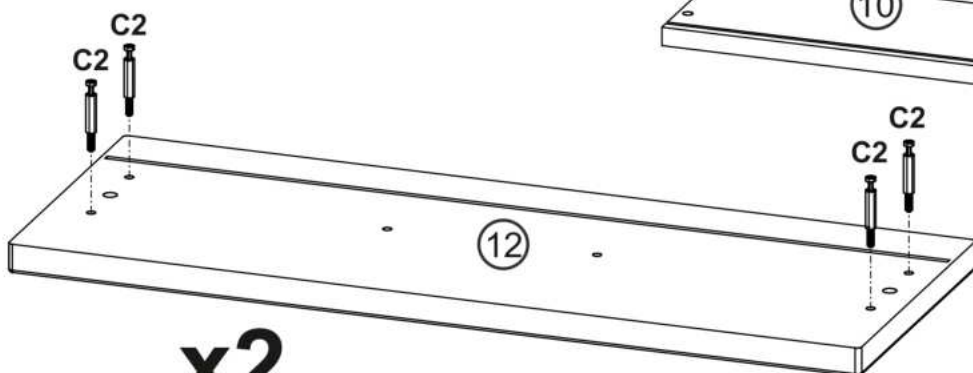


x2

A0	C2	C7
Ø8x30		16 mm
x4	x8	x8



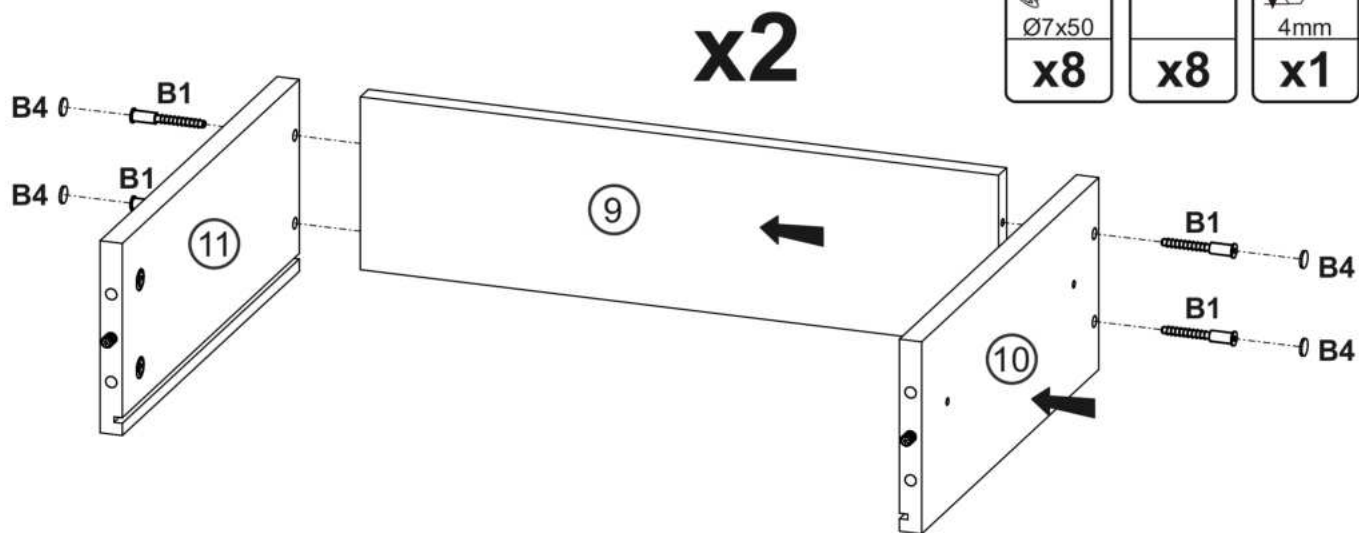
x2



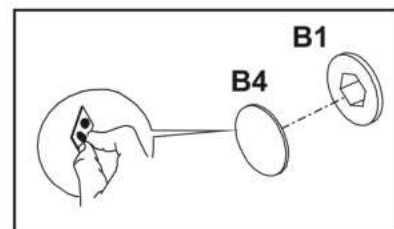
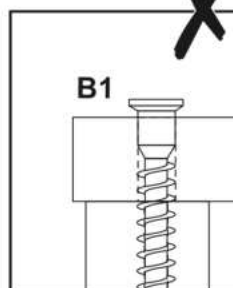
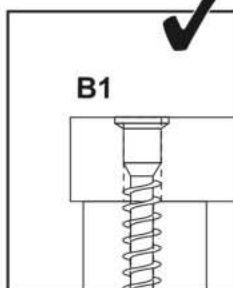
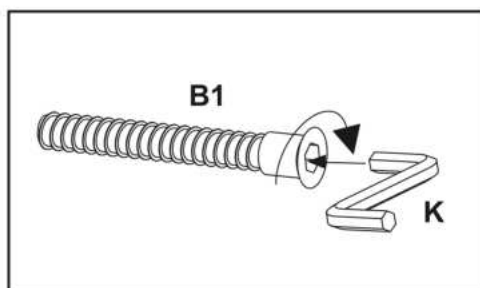
x2

12

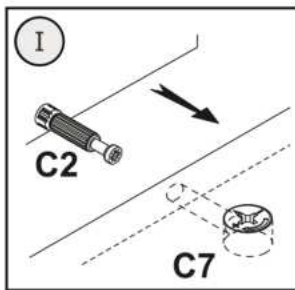
B1	B4	K
Ø7x50		4mm
x8	x8	x1



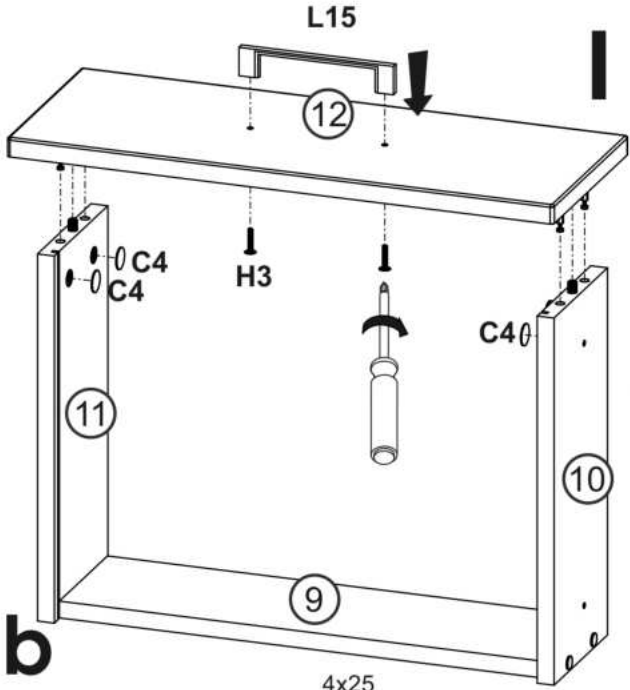
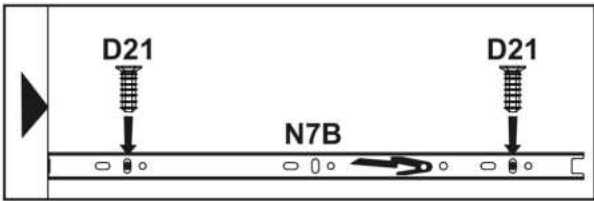
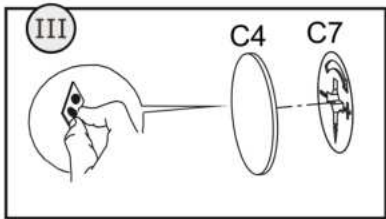
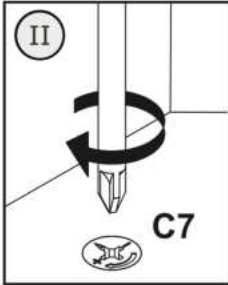
x2



13

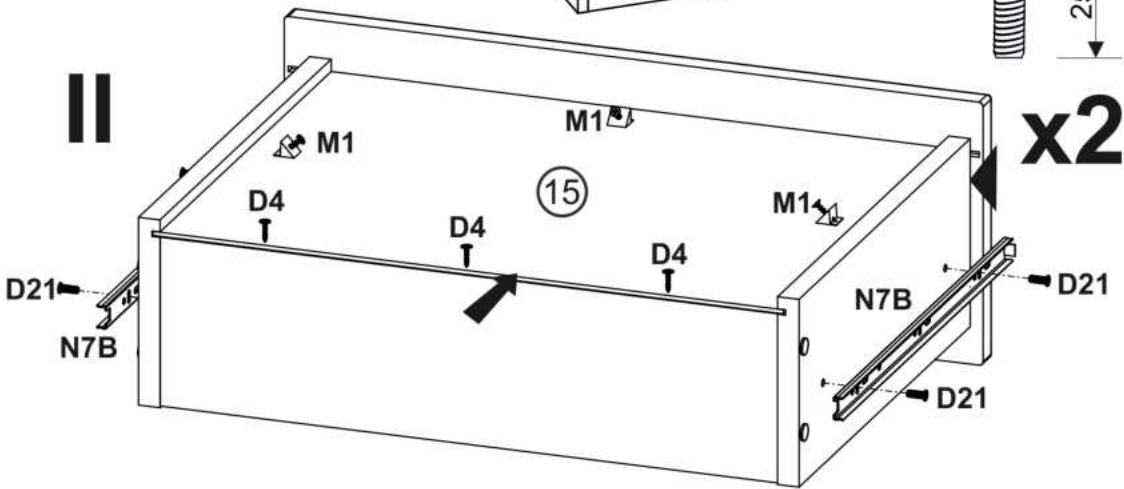
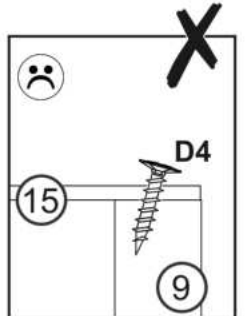
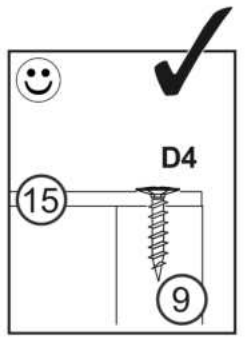
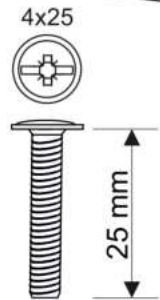
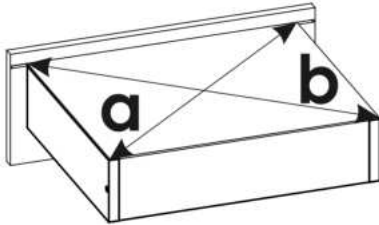
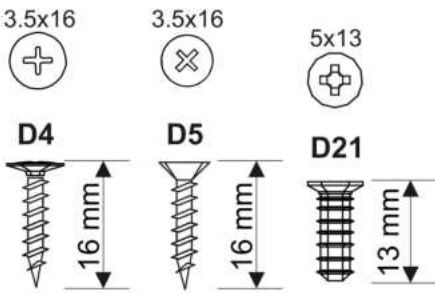


C4	D4	D5	D21	H3	L15	M1	N7B
x8	3.5x16 x6	3.5x16 x6	5x13 x8	4x25 x4	x2	x6	x2

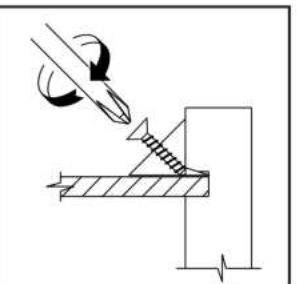
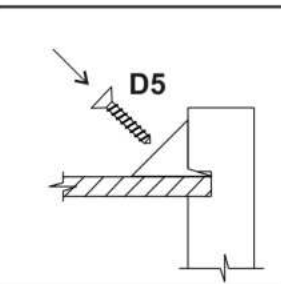
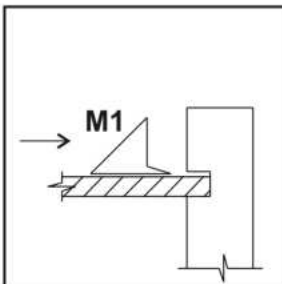
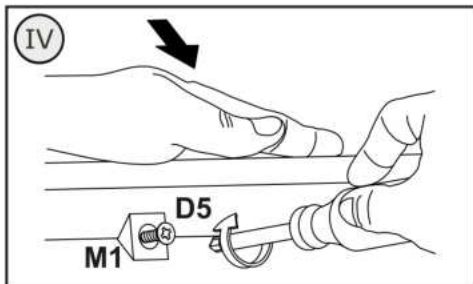


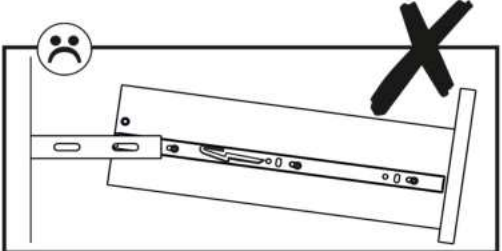
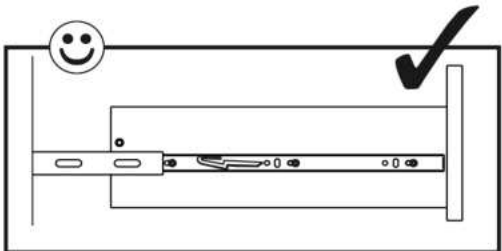
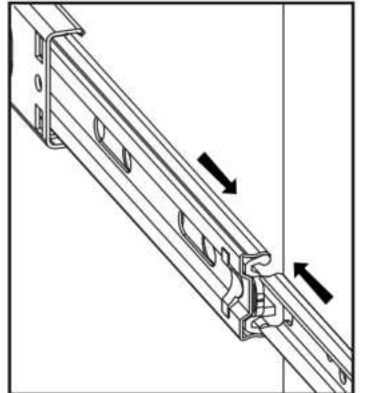
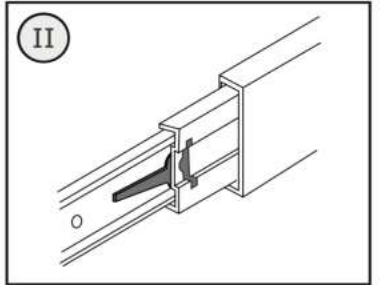
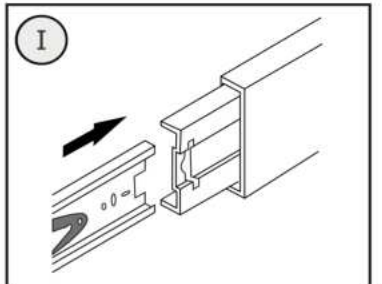
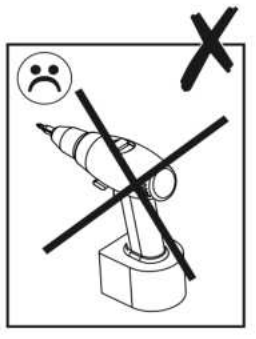
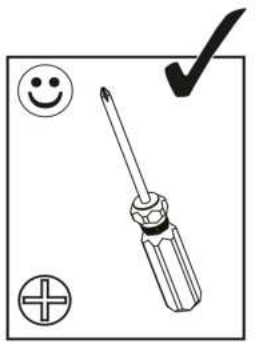
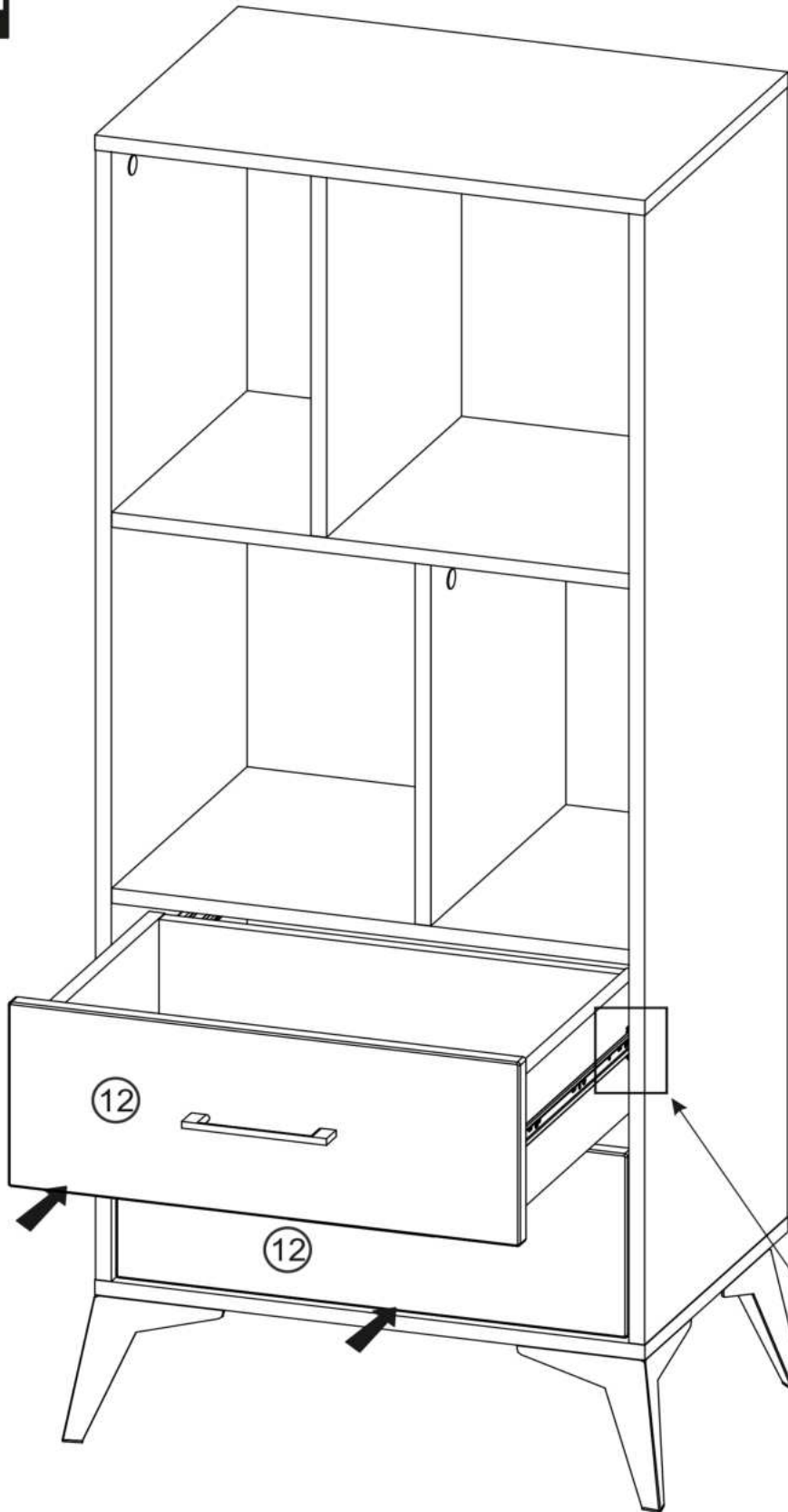
x2

a=b

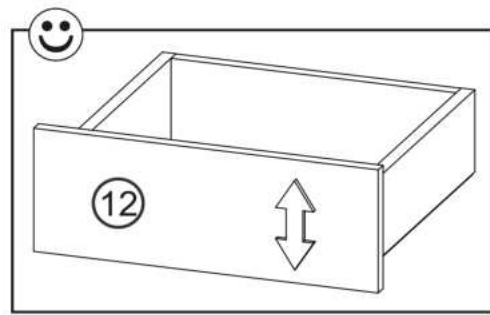
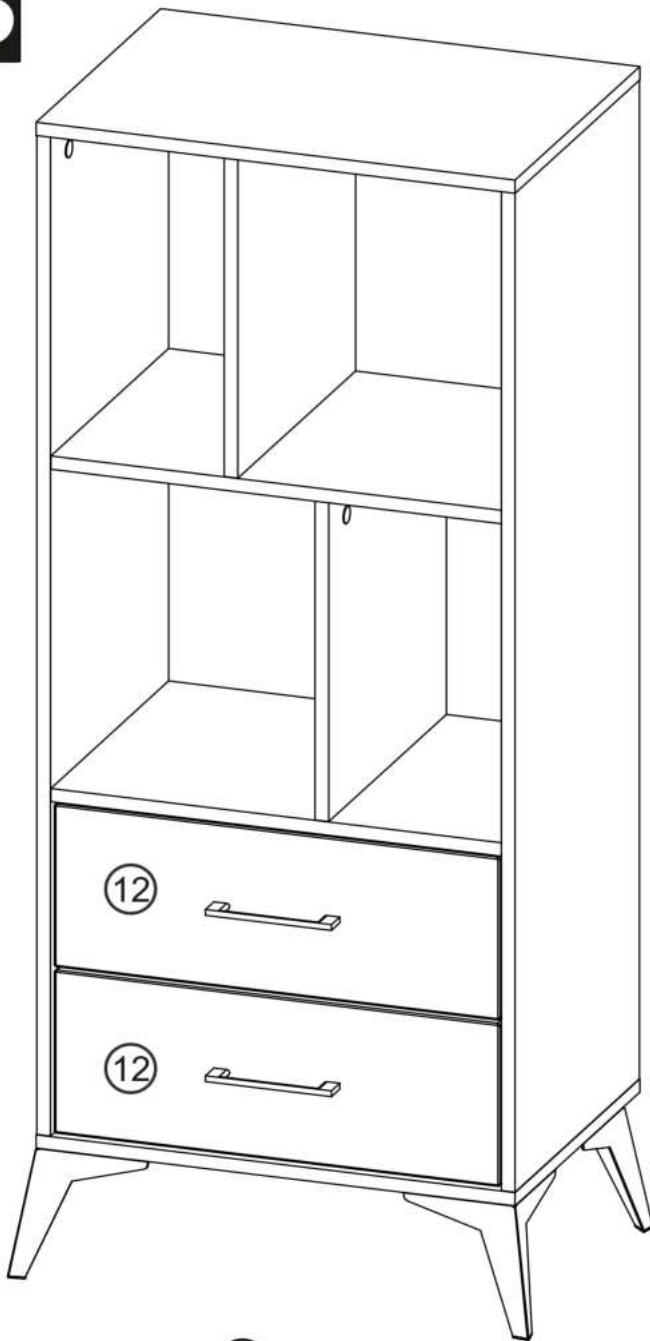


x2





15



3.5x16



16 mm



3.5x16



16 mm

